

GSM

Brugervejledning

DK

Simpal D410



www.gsmteknik.dk

Produktnavn: 4G GSM Portåbner / Relæstyring

Model: D410

Beskrivelse

SimPal-D410 er en GSM/4G baseret styringsenhed, der kan åbne porte eller styre elektriske installationer via mobilnetværket. Enheden anvender et SIM-kort og kan styres via telefonopkald eller SMS.

Hovedfunktioner

- fjernstyring via opkald
- fjernstyring via SMS
- temperaturmåling via temperatursensor
- temperaturstyring (termostatfunktion)
- alarm ved sensoraktivering
- strømstyring af eksternt udstyr

D410 har **to relæudgange**, der hver kan styre belastninger op til **16A / 3500W**.

Importer

GSM Teknik ApS

Søndersøvej 4

5492 Vissenbjerg

Denmark

Telefon: +45 52 62 52 00

Email: support@gsmteknik.dk



SimPal

Tekniske specifikationer – WS420

- **Strømforsyning (input):** 12 V DC
- **Relæudgange:** 2 × relæudgange
- **Maksimal belastning pr. relæ:** 16 A / 3500 W
- **Relætype:** NO / NC / COM kontakt
- **Mobilnetværk:** 4G LTE / 2G fallback
- **Frekvensbånd**
- 4G LTE FDD:
B1, B3, B5, B7, B8, B20
- 2G GSM:
850 / 900 / 1800 / 1900 MHz
- **SIM-kort:** Standard SIM
- **Sensorindgang:** 1 × kablet sensor (NO / NC)
- **Temperatursensor:** Digital temperatursensor (medfølger)
- **Temperaturområde (drift):** -10 °C til +50 °C
- **Kommunikation:** SMS / opkald via mobilnetværk
- **Montering:** Indendørs installation



Vigtige bemærkninger:

Maks. Tilladt 16A, 3500W indlæsning,
12V DC indgang 230 adapter medfølger

EU-overensstemmelseserklæring

Hermed erklærer SimPal Communication Technology Co., Ltd. at radioudstyret **SimPal-D410** er i overensstemmelse med følgende direktiver:

- 2014/53/EU (RED)
- 2014/35/EU (LVD)
- 2014/30/EU (EMC)
- 2011/65/EU (RoHS)

Den fulde EU-overensstemmelseserklæring kan rekvireres via: support@gsmteknik.dk

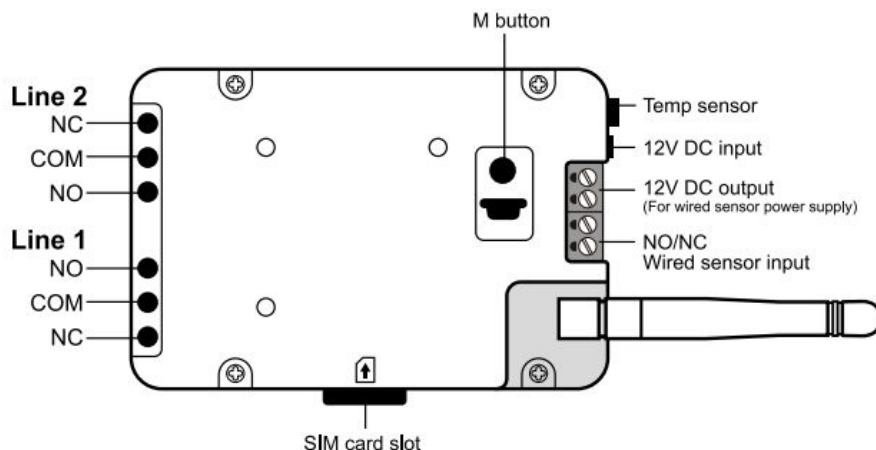
Produkt instruktion:

SimPal-D410 er en GSM/4G baseret styringsenhed, der kan åbne porte eller styre elektriske installationer via mobilnetværket. Enheden anvender et SIM-kort og kan styres via telefonopkald eller SMS.

Produktstruktur:

Enheden består af følgende dele:

- SIM-kort holder
- GSM antenne
- M-knap
- Temperatur sensor stik
- 12V DC strømindgang
- 12V DC udgang
- Sensor indgang (NO / NC)
- Relæudgang 1
- Relæudgang 2



Bortskaffelse

Elektrisk udstyr må ikke bortskaffes sammen med husholdningsaffald. Produktet skal afleveres til genanvendelse i henhold til **WEEE-direktivet**.

Kontroller at der er mobilnetværksdækning før installation.

Den tilsluttede belastning må ikke overstige **16A / 3500W pr. udgang**.

Enheden fungerer kun som elektrisk styring og afbryder ikke strømmen som sikkerhedsafbryder.

Enheden skal monteres utilgængeligt for personer uden autorisation, eksempelvis i en kapsling eller i en højde over 2 meter.

Enheden må ikke åbnes eller repareres af brugeren.

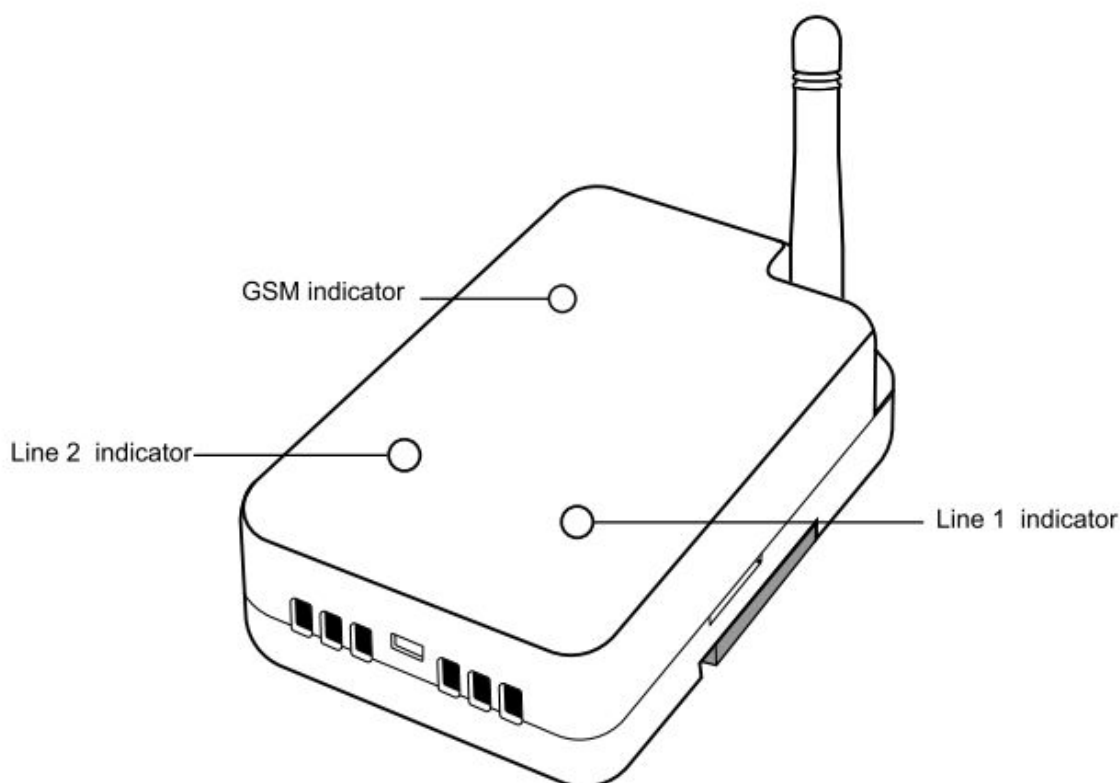
Installation skal udføres af en kvalificeret installatør i henhold til gældende regler.

Afbryd altid strømmen før tilslutning.

Produktet er en trådløs enhed og bør ikke placeres tæt på udstyr der kan forstyrre radiosignaler.

Opbevar produktet utilgængeligt for børn.

LED	Betydning
GSM LED langsomt blink	Enheden registrerer GSM netværk
GSM LED langsomt puls	Forbundet til GSM netværk
GSM LED hurtigt blink	SIM fejl eller ingen netværksforbindelse
Line LED tændt	Relæ aktivt
Line LED slukket	Relæ inaktivt



Start:

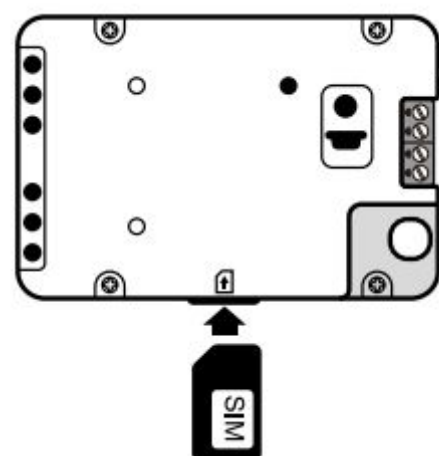
(Vigtige bemærkninger: afbryd strømforsyningen ved tilslutning af kabler)

Indsæt SIM-kort

1. Indsæt SIM-kort i SIM-kort holderen.
2. Sørg for at SIM-kortets metalflade vender korrekt.
3. Tryk SIM-kortet ind til det låser.

SIM-kortet skal:

- være aktiveret
- have **PIN-kode deaktiveret**
- understøtte opkald og SMS



Tilslutning

Strømforsyning

Enheden anvender **12V DC strømforsyning**.

Sensor

Enheden understøtter en kablet sensor (NO / NC).

Temperatursensor

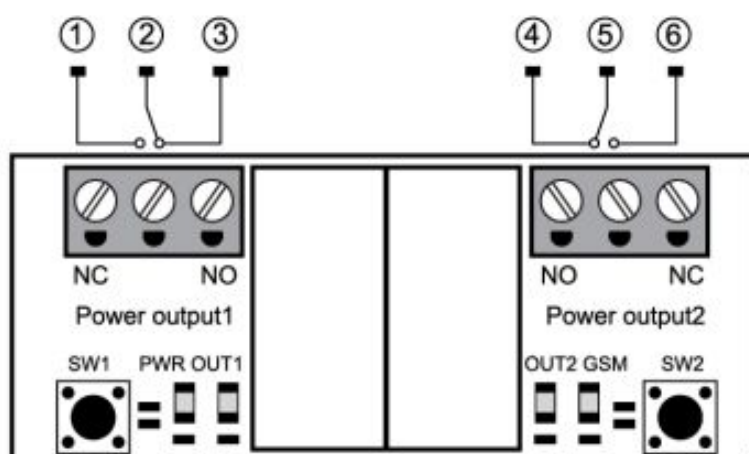
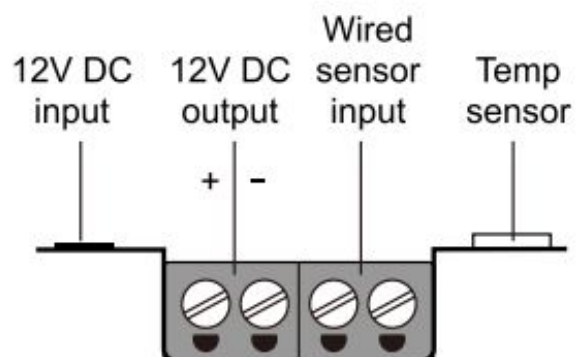
Temperatursensoren tilsluttes i temperaturporten.

Relæudgange

To relæer er til rådighed:

Line 1
Line 2

Begge kan styre eksternt udstyr.



Vigtige bemærkninger:

Den tilsluttede belastning må ikke overstige **16A / 3500W pr. udgang**.

Åbn port via opkald

Når en registreret bruger ringer til enheden:

1. Opkaldet afvises automatisk
2. Relæ aktiveres i nogle sekunder
3. Port eller udstyr aktiveres

Standard aktiveringstid er **3 sekunder**.

SMS styring

Tænd begge relæer

#01#

Tænd relæ 1

#01#1#

Tænd relæ 2

#01#2#

Sluk begge relæer

#02#

Sluk relæ 1

#02#1#

Sluk relæ 2

#02#2#

Forsinket styring

Tænd begge relæer efter minutter

#11#0#1#Minutes#

Sluk begge relæer efter minutter

#11#0#2#Minutes#

Minutter kan være **1-720**.

Tidsplan

Automatisk tænd/sluk kan planlægges.

Eksempel:

#20#0#WorkDay#StartTime#EndTime#

Fuld sms kommando liste

Beskrivelse	Kommando
Registrer masternummer	#00#
Tilføj Level-1 brugere (maks 4)	#06#number1#number2#number3#
Tilføj Level-2 brugere	#60#number1#number2#...#number10#
Se brugerlisten	#06#
Aktivér læringstilstand for brugere (60 min)	#06#1#
Aktivér permanent læringstilstand	#06#2#
Deaktiver læringstilstand	#06#0#
Slet bruger	#15#number#
Slet alle brugere	#15#
Tillad opkald fra alle numre	#31#1#
Tillad kun registrerede numre at ringe (standard)	#31#0#
Tænd begge relæer i nogle sekunder (standard)	#10#0#time#

Beskrivelse	Kommando
Deaktiver opkaldsstyring for begge relæer	#10#0#
Deaktiver opkaldsstyring for relæ 1	#10#1#
Deaktiver opkaldsstyring for relæ 2	#10#2#
Se opkaldsstyringsindstillinger	#10#
Tænd begge relæer	#01#
Tænd relæ 1	#01#1#
Tænd relæ 2	#01#2#
Sluk begge relæer	#02#
Sluk relæ 1	#02#1#
Sluk relæ 2	#02#2#
Tænd begge relæer efter minutter	#11#0#1#Minutes#
Tænd relæ 1 efter minutter	#11#1#1#Minutes#
Tænd relæ 2 efter minutter	#11#2#1#Minutes#
Sluk begge relæer efter minutter	#11#0#2#Minutes#
Sluk relæ 1 efter minutter	#11#1#2#Minutes#
Sluk relæ 2 efter minutter	#11#2#2#Minutes#
Deaktiver forsinket styring for begge relæer	#11#0#
Deaktiver forsinket styring for relæ 1	#11#1#
Deaktiver forsinket styring for relæ 2	#11#2#
Se status for forsinket styring	#11#
Aktiver tidsplan for begge relæer	#20#0#WorkDay#StartTime#EndTime#
Aktiver tidsplan for relæ 1	#20#1#WorkDay#StartTime#EndTime#
Aktiver tidsplan for relæ 2	#20#2#WorkDay#StartTime#EndTime#