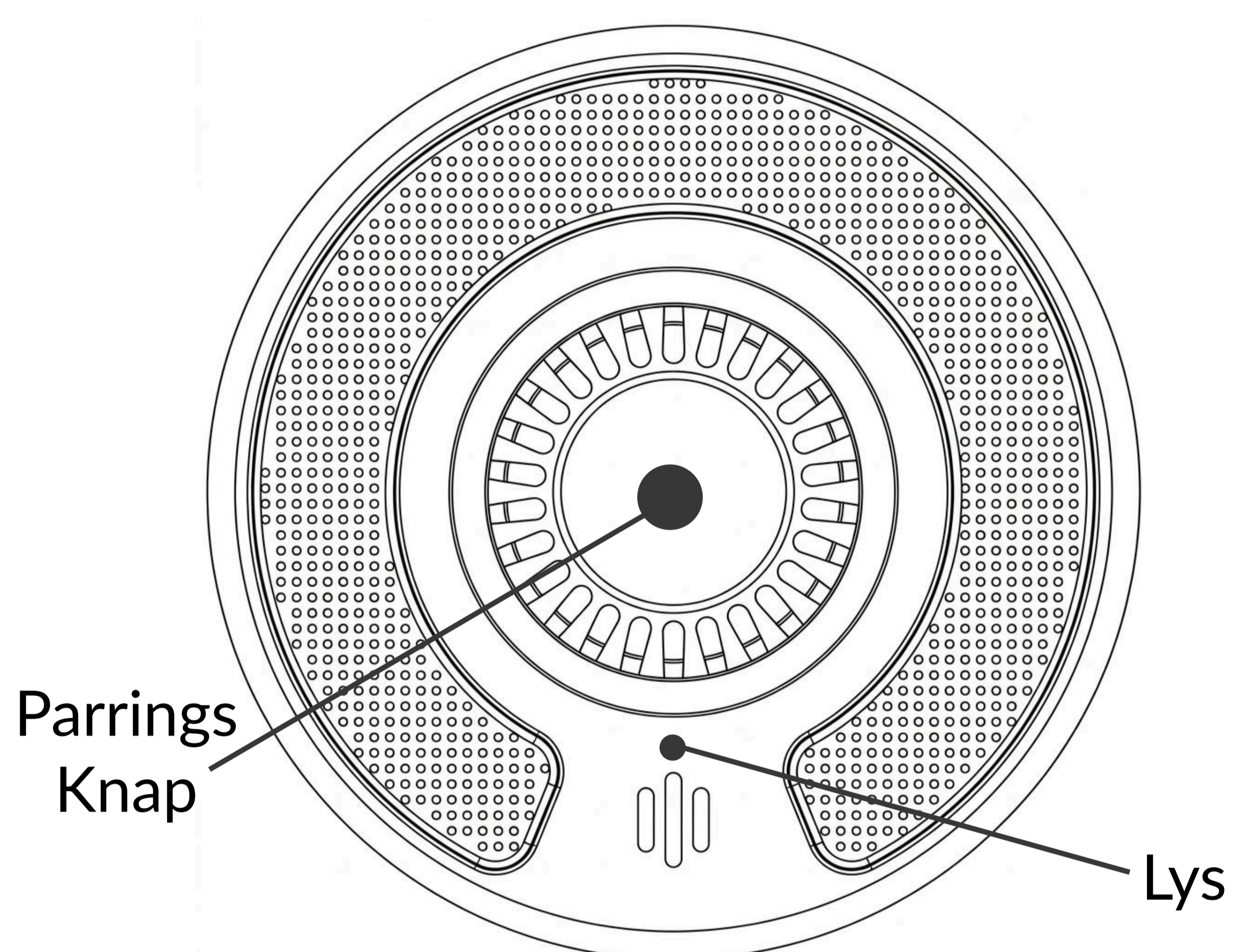


Aktivering og WiFi-Forbindelse

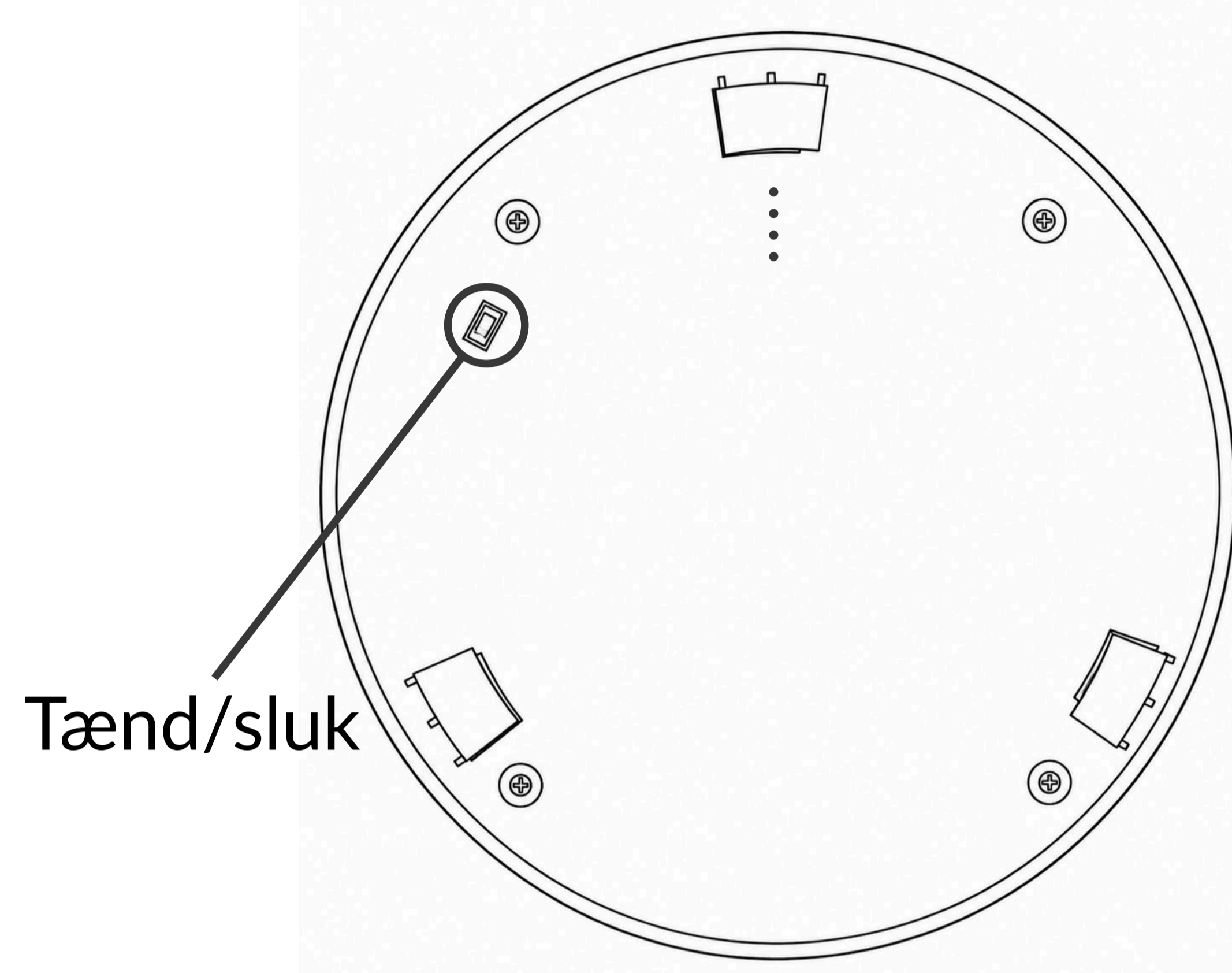
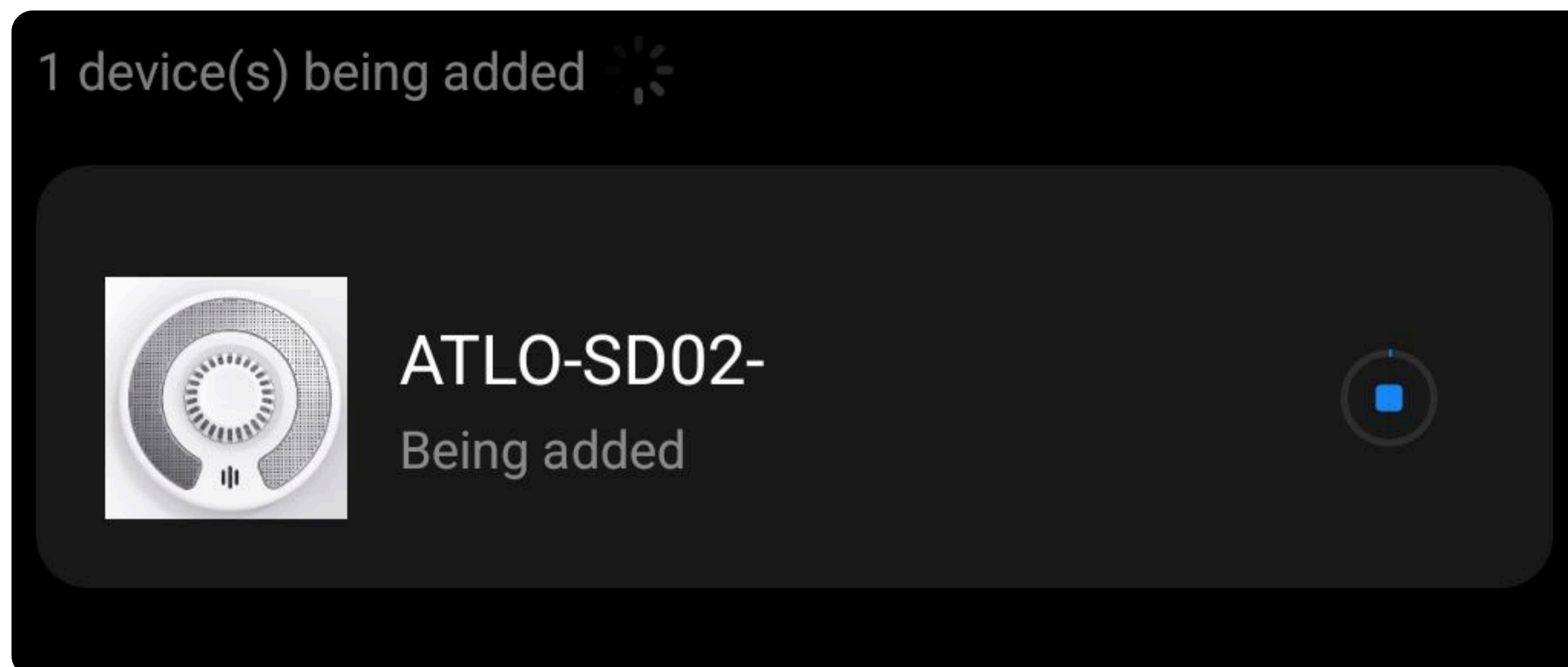
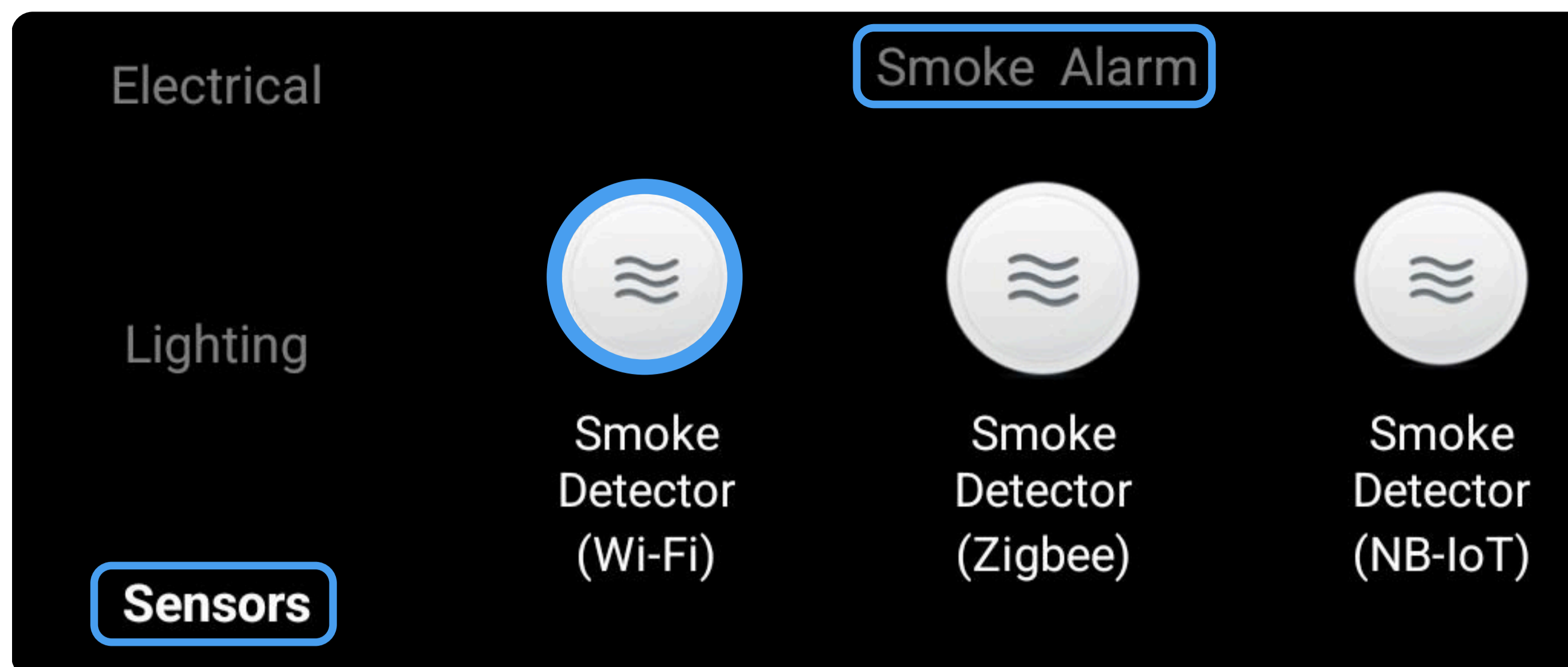
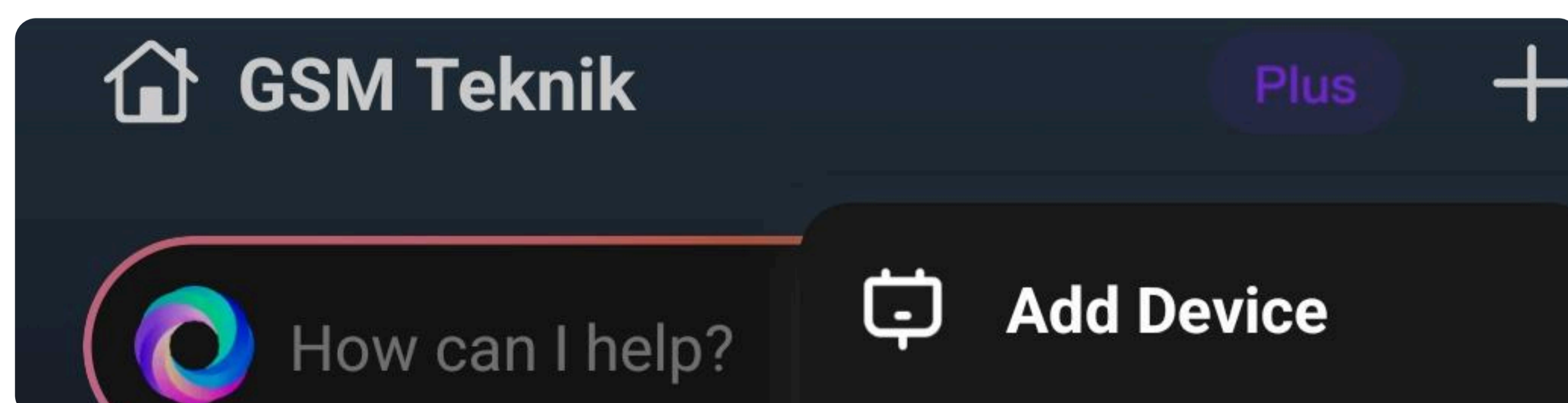
Enheden leveres deaktiveret for at spare på batteriet. Du finder tænd/sluk kaneppen på bagsiden af enheden.

Bemærk at under opsætningen kræves der 2.4Ghz WiFi. Kontakt eventuelt din udbyder.



WiFi-opsætning

1. Downlaod Smart Life på iOS eller Android.
2. Sørg for at detektoren er tændt.
3. Tryk hurtigt på parrings knappen 4 gange, og vent på at den blinker grønt i lys.
4. Åben appen på din telefon og tryk på "+" for at tilføje en ny enhed.
5. Rul ned til Sensor og find "Smoke Detector (Wi-Fi)"
6. Føl vejledningen i appen.



Installation

Hvor skal den monteres?

- Soveværelser: Installer i alle rum, hvor folk sover.
- Gange: Placer dem i flugtveje.
- Loft: Det bedste sted er midt på loftet.
- Afstande: Monter mindst 50cm fra vægge/hjørner. Ved skråvægge skal den sidde max 90cm fra det højeste punkt.

Steder du skal UNDGÅ:

- Direkte over komfur, ovn eller kogeplader.
- Vådrom som badeværelser eller vaskerum (hold min. 3m afstand).
- Lige ved side af radiatorer eller ventilationsanlæg
- Steder hvor temperaturen er under 0°C eller over 40°C.

Betjening af vedligeholdelse

- Test: Tryk på parrings-knappen én gang om ugen. Enheden skal afgive et højt alarmsignal.
- Falsk alarm: Hvis alarmen går i gang pga. madlavning (uden brandfare), kan du trykke på knappen for at gøre den lydløs i 9 minutter.
- Udskiftning: Da batteriet ikke kan udskiftes, skal hele enheden kasseres og udskiftes efter 10 år.

Tekniske Specifikationer

Strømforsyning: Forseglet 3V litiumbatteri(10 år)

Detektionstype: Fotoelektrisk (røg) og NTC-termistor (varme).

Varmefølsomhed: 54°C - 70°C.

Alarmlydstyrke: >85 dB(A) ved 3 meters afstand.

Pausefunktion (Silence): Ca. 9 minutter.

Levetid for enhed: 10 år.

Standarder: EN 14604:2005/AC:2008 & BS 5446-2:2003.

WiFi-protokol: IEEE 802.11b/g/n (2.4GHz).

Fejlfinding

Problem	Årsag/Handling
Ingen Lyd ved tryk på testknap	<ol style="list-style-type: none">1. Tjek om enheden er tændt op bagsiden.2. Hvis enden er tændt og stadigvæk ikke giver lyd, er den defekt.
Enheder reagerer ikke på røg	Sensoren kan være blokeret. Sørg for, at ventilationsåbningerne er fri for støv og fremmedlegemer.
Wifi-forbindelse fejler	<ol style="list-style-type: none">1. Tjek at du bruger 2.4GHz netværk.2. Tjek om afstanden til routeren er for stor.3. Tjek om bluetooth er tændt på mobilen under parring.
Falske Alarmer	Sørg for, at enheden ikke er monteret tæt på damp eller mad områder. Det samme med støv/træk.
Lavt batteri/slut på levetid.	Hvis enheder bipper kortvarigt med jævne mellemrum uden røg, er batteriet ved at være tomt. Da batteriet er fastmonteret skal hele enheden udskiftes.

Produkt

Model: ATLO-SD02-TUYA

Type: Røg & varme detektor

Batch Nummer: 8902887098819

Strømforsyning: 2stk. 6V ikke udskifteligt batteri.

IP-Klasse: IP20

Driftstemperatur: 0-40°C

Sikkerhedsinstruktioner

Må kun anvendes indedørs (IP20)

Må ikke åbnes eller modificeres.

Må ikke anvendes, hvis produktet er beskadiget.

Produktet er ikke legetøj og skal holdes utilgængeligt for børn.

Brug ikke produktet til sikkerhedskritiske installationer eller medicinsk udstyr.



Importer i EU

GSM Teknik ApS

Søndersøvej 4

5492 Vissenbjerg

Danmark

CVR: 36503289

Telefon: +45 52 62 52 00

E-mail: support@gsmteknik.dk

EU-overensstemmelse

Dette produkt overholder kravene i Direktiv EMC

2014/30EU samt ROHS 2011/65/EU, 2015/863/E.

Den fulde EU-overensstemmelseserklæring kan rekvireres ved henvendelse til: support@gsmteknik.dk

Radio Frekvenser

Radiointerface: WiFi (IEEE 802.11 b/g/n)

Frekvensområde: 2400-2483,5 MHz (2,4 GHz ISM-bånd)

Maksimal sendeeffekt (EIRP): op til 20 dBm

Bortskaffelse

Produktet må ikke bortskaffes sammen med almindeligt husholdningsaffald. Elektrisk og elektronisk udstyr skal afleveres på en godkendt genbrugsstation i henhold til gældende miljøregler.