

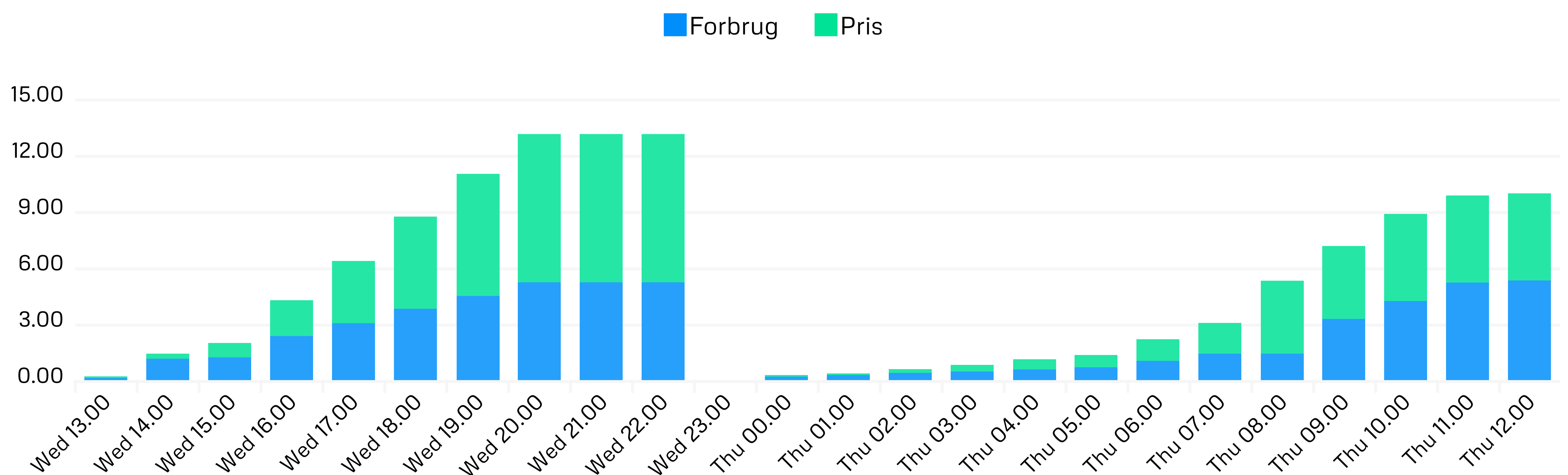


ELSPOT BRUGERVEJLEDNING

GSM GUARD GT1000 PRO V.2 230V (IP65)

- Alert & Monitoring
- Relay Switch Control
- Cloud Management
- SMS, Call & E-mail
- CAT-M1 / NB-IoT

Dagligt forbrug



Indholdsfortegnelse

Sikkerhedsadvarsler - Læs før installation!	2
Kom godt i gang	3
Opret konto	3
Opret styring	3
Opsætning af Abonnement (påkrævet)	3
Ivy meter konfiguration	4
Applikation	5
Flow navigation & eksempel	5
Logs	6
Dashboard	6
Settings	7
Projektstyring	7
Alert System	7
Billing	7
Enhedens Input & Output	8
Tilslutning af indgange	9
Tekniske Specifikationer	10
Fejlfinding	11
Checkliste	11
Statusindikator	11
Support	11

Sikkerhedsadvarsler

- Afbryd altid strømmen (230V) før du tilslutter eller frakobler kablerne.
- Installation og service bør kun udføres af autoriserede elektrikere i henhold til gældende lovgivning (Elinstallationsbekendtgørelsen).
- Overskrid aldrig udgangens maksimale belastning: 10 A ved 230 VAC - overbelastning kan medføre brandfare.
- Tilslut aldrig sensorer eller andet udstyr, mens enheden er under spænding.
- Sørg altid for, at låget er korrekt lukket og tætnet efter installation for at opretholde tæthedsklasse IP65.
- Hvis der trænger væske ind i enheden:
 - Afbryd straks strømmen.
 - Frakobl enheden.
 - Kontakt support.

Enheden bør ikke repareres af brugeren - kontakt GSMCloud support ved fejl eller defekter. Undgå installation i direkte sollys eller omgivelser over 50 °C.

Kom godt i gang

Opret Konto

- Vi anbefaler at der bliver brugt en desktop eller bærbar til opsætning.
- Registrer dig på app.gsmcloud.com.
- Indtast navn, e-mail og adgangskode.
- Din konto er nu klar, og du har 30 dages gratis prøveperiode (ekskl. SMS og telefonopkald og premium produkter).

Opret Styring

- Gå nu ind under [Devices](#) i toppen og klik på [“New Device”](#) ude til højre.
- Navngiv enheden og indtast dens IMEI nummer som du finder på siden af styringen. Her kan du også give dens udgange navne - disse vil blive vist i flows.
- Når du har oprettet enheden, vil alerts være slået til, dette kan ses på klokke ikonet ved styringen. Men vil ikke sende alarm ud.
Du kan læse mere på side 8 vedr. hvordan du bruger alart-systemet.

Info

Name

Identifier

Opsætning af Abonnement (påkrævet)

- Styringen kræver et aktivt abonnement på GSMCloud applikationen for at fungere. Uden abonnement lukkes adgangen til applikationen, og styringen kan derfor ikke bruges efter prøveperioden.
- Hvis du vil se forskellen på abonnementerne, så kan du se det på gsmcloud.com/priser. Du finder flere detaljer om betaling og administration af abonnementer under **Billing** i afsnittet **Settings**.
 - Gå til: app.gsmcloud.com/settings#Billing
 - Klik på “Activate” og indtast dine oplysninger

Applikation

Flow Navigation

Flows er den visuelle programmering i GSMCloud løsningen.

- Du finder node menuen i højre side af din browser
- Byg logik ved at trække noder ind på skrivebordet og forbinde dem.
- Noder består af indgange og udgange til sammenkobling, af og til datafelter.
- Du bevæger dig i flowet ved hjælp af musen. Venstre bruges til at markere og flytte noder, højre bruges til at flytte skærme og musehjulet bruges til zoom. Det samme gælder på touchpads.

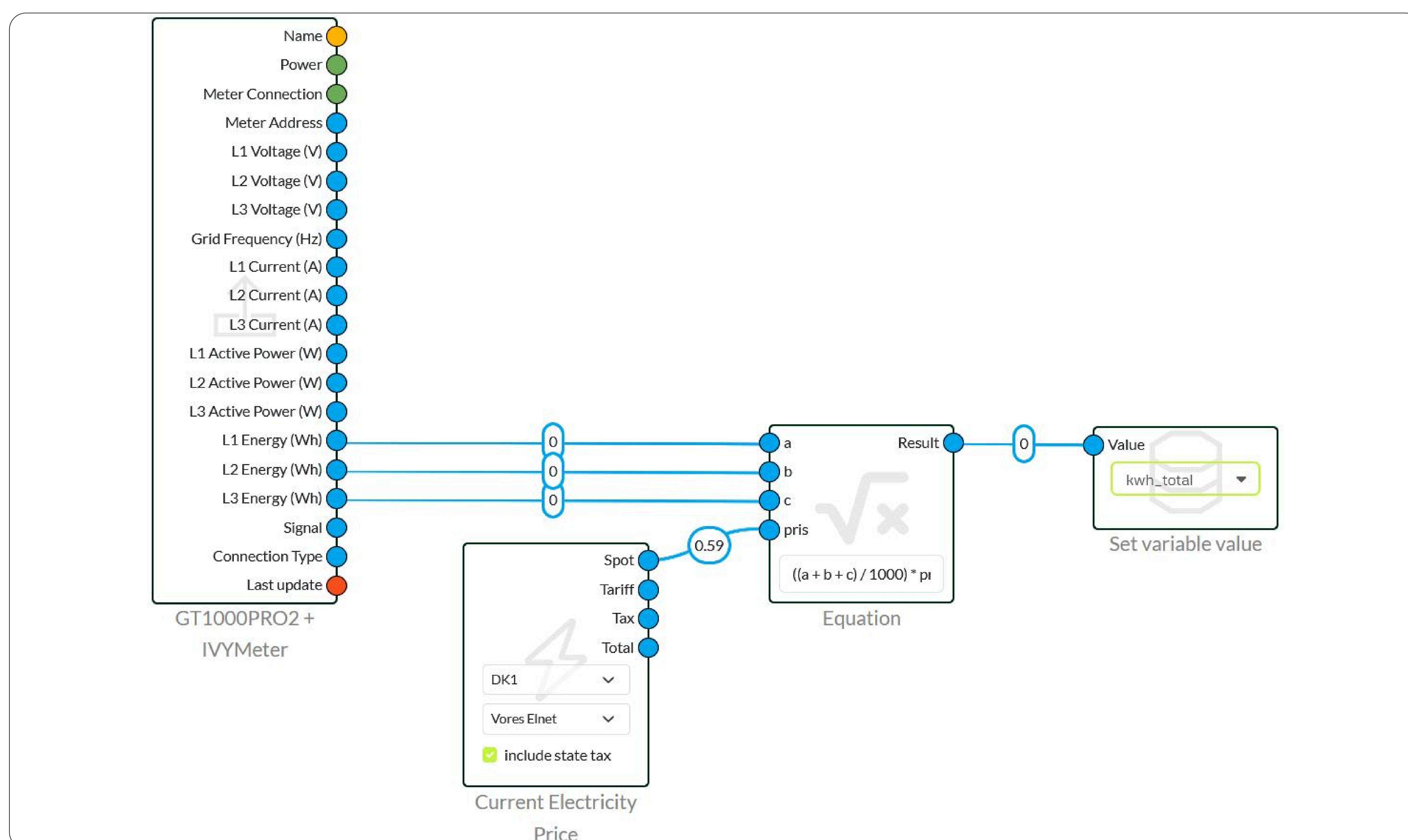
Du kan læse mere om flows på: helpdesk.gsmcloud.com/flows-overview/

Flow Eksempel

Du kan finde flere forskellige flows, som beskriver både hvordan det virker men også gennemgår opsætningen inde på vores helpdesk under templates

I dette eksempel viser den blot det totale i forhold til L1-L3 kWh via formelen: $((a+b+c)/1000)*\text{pris}$

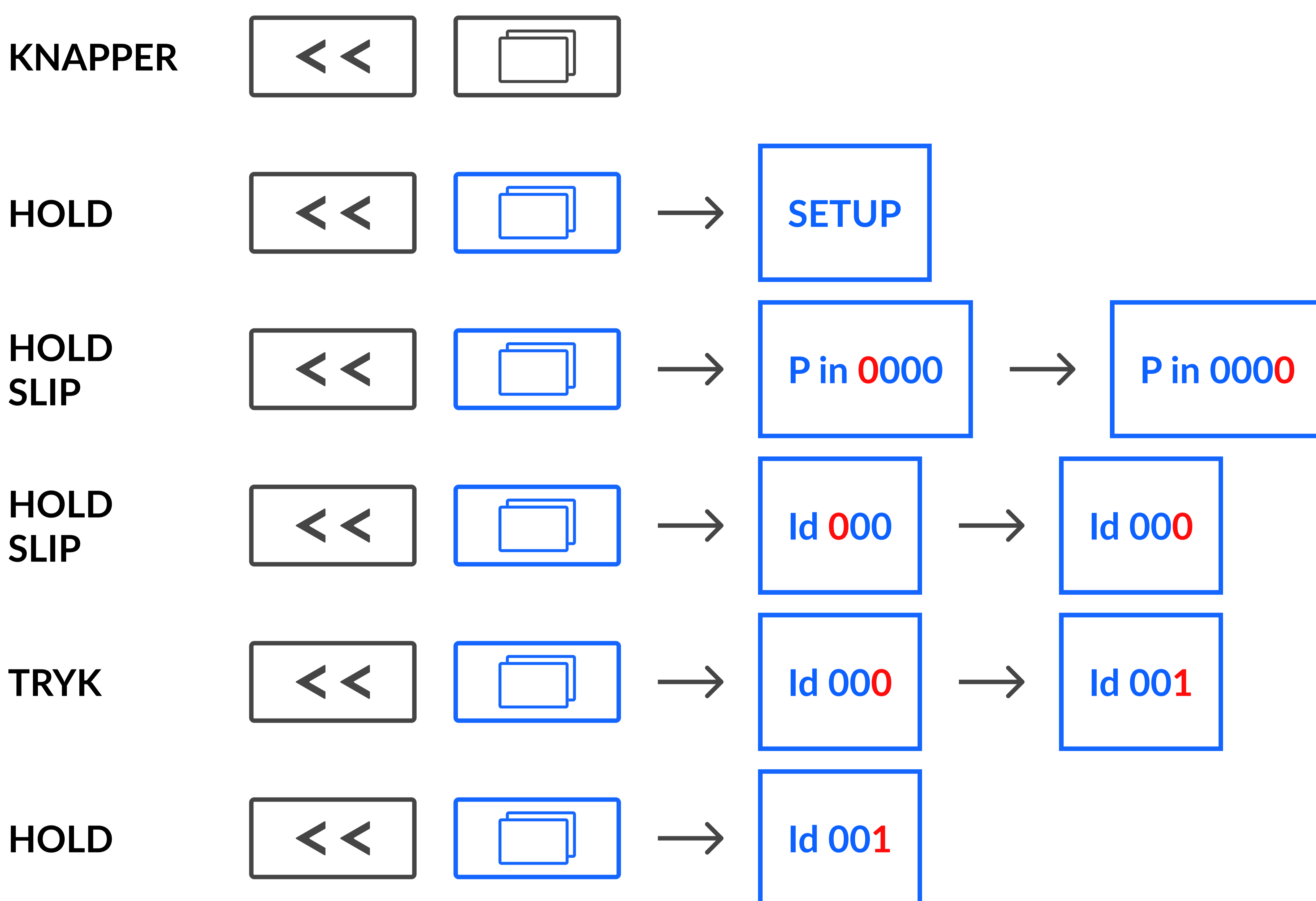
- Devices ▼
- Notification ▼
- Number ▼
- Logic ▼
- Logging ▼
- Electricity prices ▼
- Time ▼
- Dashboard ▼
- Counting ▼
- Carbon footprint ▼
- Annotation ▼



Ivy Meter Konfiguration

Nogle enheder har 2 knapper og andre 1 knap. Det er samme knap som bruges til at komme ind i konfigurationen.

- Hold højre inde for setup
P in = Password
- Der skal stå 0000 - Hold højre nede for at skifte position. Du skal give slip hver gang du hopper over til en ny placering.
id = 0000
- Gør det samme som før. For at give enheden et id - Korte tryk for at mindre/højere tal i forhold til venstre/højre knap.
- Gå til sidste placering og hold højre inde for, at bekræfte idét.



- Text
- Tænd/Sluk
- Tal
- Tidsstempel

Enhed Input og Output Oversigt

IN	●	Name	Navnet på enheden
IN	●	Power	Strøm status
IN	●	Meter Connection	Meter ID
IN	●	L1 Voltage (V)	Måler L1 på meter
IN	●	L2 Voltage (V)	Måler L2 på meter
IN	●	L3 Voltage (V)	Måler L3 på meter
IN	●	Grid Frequency (Hz)	Netfrekvens (Hz)
IN	●	L1 Current (A)	L1 Ampere
IN	●	L2 Current (A)	L2 Ampere
IN	●	L3 Current (A)	L3 Ampere
IN	●	L1 Active Power (W)	L1 Aktive Vat
IN	●	L2 Active Power (W)	L2 Aktive Vat
IN	●	L3 Active Power (W)	L3 Aktive Vat
IN	●	L1 Energy (Wh)	L1 Watt per time
IN	●	L2 Energy (Wh)	L2 Watt per time
IN	●	L3 Energy (Wh)	L3 Watt per time
IN	●	Signal	Netværks signalstyrke
IN	●	Connection Type	Netværkets tilstand: 2: CAT M1, 3: Narrowband
IN	●	Last update	Sidste indsendte data
OUT	●	Set Meter Adress	Vælg Meter ud fra ID
OUT	●	Buzzer	Tilslut buzzeren
OUT	●	Buzzer Pattern	Mellem 0-9 lydeffekter
OUT	●	LED	Tænd/Sluk LED lyset i front-knappen
OUT	●	Relay	Tænd/Sluk relæet
OUT	●	Relay Pulse Timer	Relæet tændes i X tid
OUT	●	Interval	Hvor often den skal sende data til serveren

Logs

Ved brug af logs, kan man skabe en nem oversigt over sit system og se hvad der sker i det. Disse logs kan udskrives, og der er mulighed for at gøre brug af variabler i sine logs for dynamisk data.

- Navngiv f.eks. "forbrug"
- Brug "Write to log"-node i flowet.
- Eksporter til CSV hvis det lyster.

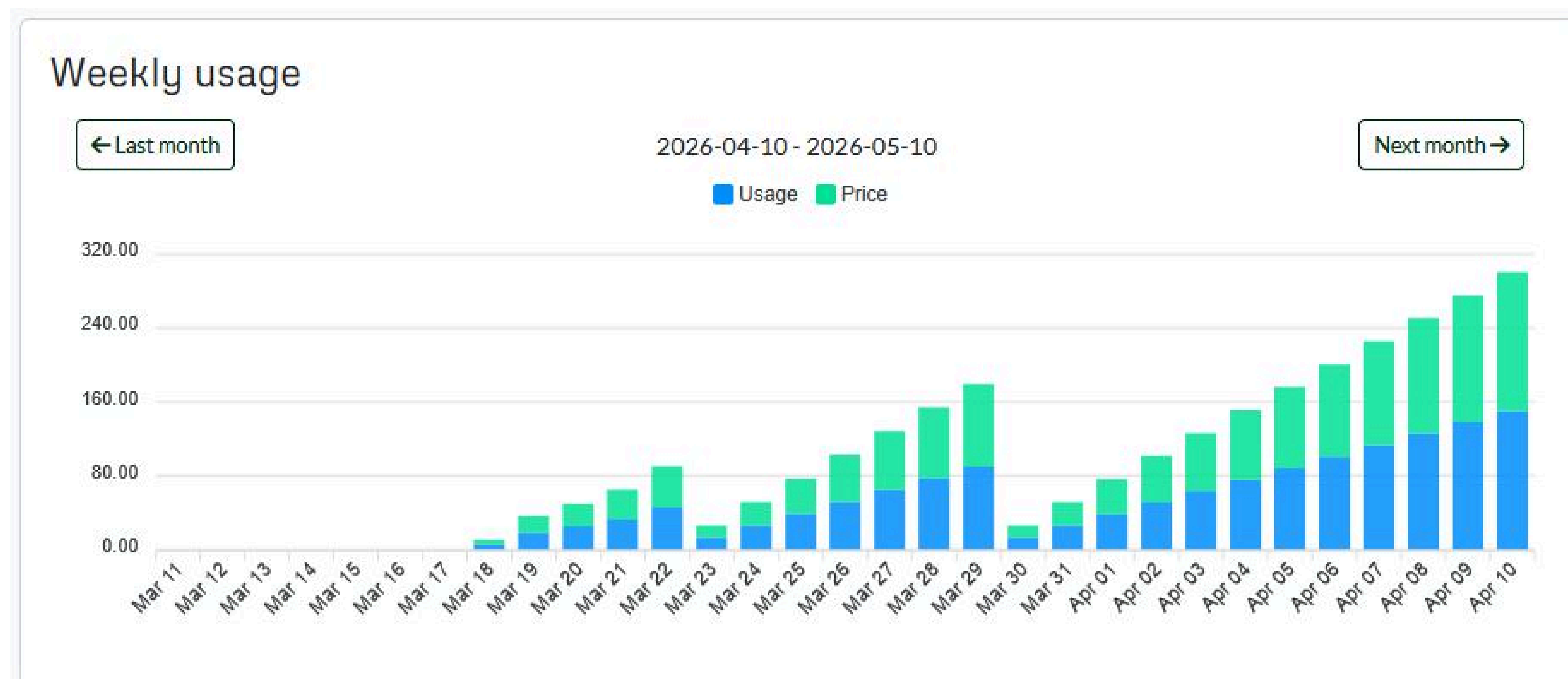
Hvis du gerne vil have data ind i din log, som ikke kun er tekst, så kan man gøre brug af "{}" f.eks. "{temperatur}" også trække temperaturen over til. Så skiftes den dynamisk. Læs eventuelt mere om logs på vores [helpdesk](#).

Dashboard

Dashboards kan give dig en nem og hurtig oversigt over data på nuværende tidspunkt eller en given periode. Man kan gøre brug af flere forskellige grafer, logs, knapper mm.

- Tilføj widgets (grafer, målere)
- Tilknyt data fra flows (via Set Variable)
- Del Dashboard via link (mobil, tablet, PC)

Detaljeret information og eksempler kan findes på helpdesk.gsmcloud.com/dashboard/



Settings

Inde under "settings" vil du finde alle de indstillinger du får brug for i forhold til dine projekter og personlige profil.

Projectstyring

- Ændre beskrivelse af projekt.
- Inviter teammedlemmer via e-mail.
- Bruger håndtering af egne kunder

Team

Email Address	Invite
Templates GSM Teknik Owner templates@gsmteknik.dk	

Alert system

I vores Alert system kan man sætte det op til at give besked ved følgende scenarier.

- Mistet forbindelse til GSM
- Lavt signal til GSM
- Mistet strømmen
- Lavt batteri

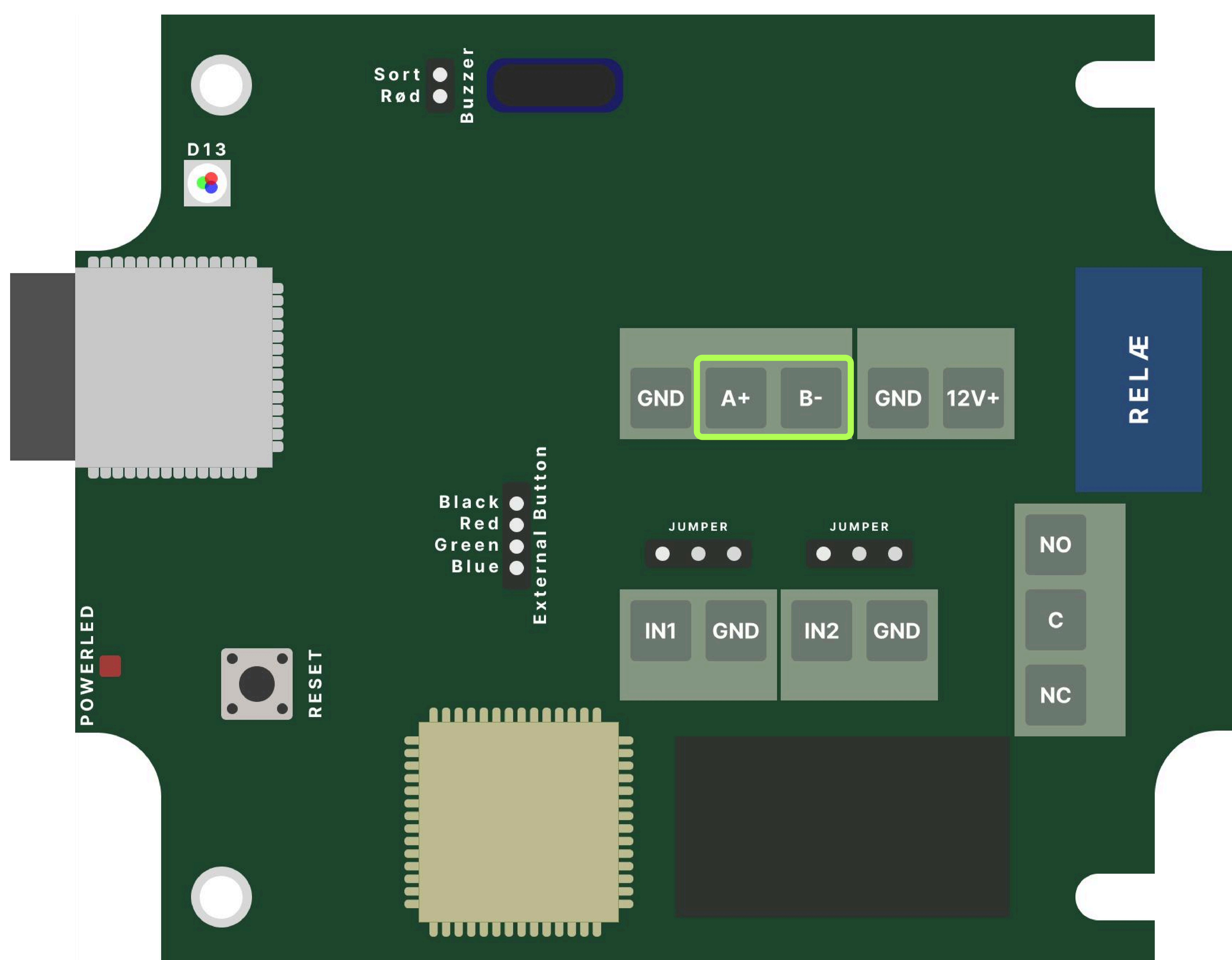
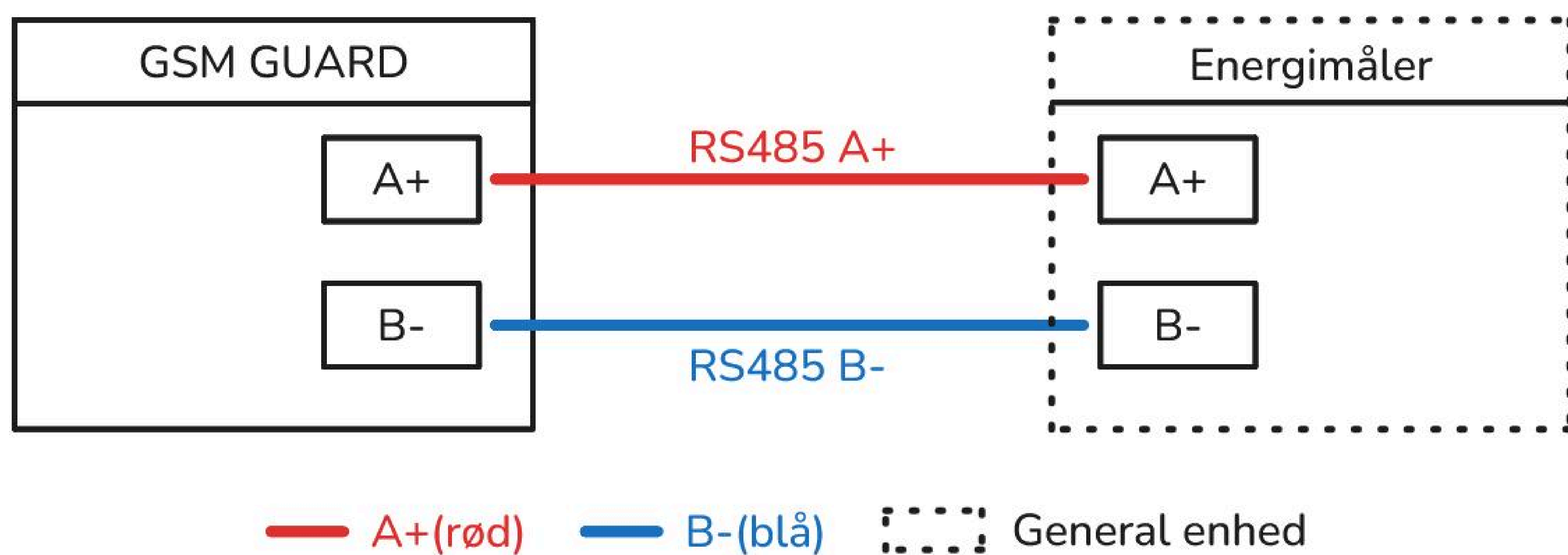
Email or Phonenumber	Connection Lost ?	Lost Power ?	Low Battery ?	Low Signal ?
<input type="text" value="example@example.com"/>	<input type="checkbox"/> Email <input type="checkbox"/> SMS <input type="checkbox"/> Call	<input type="checkbox"/> Email <input type="checkbox"/> SMS <input type="checkbox"/> Call	<input type="checkbox"/> Email <input type="checkbox"/> SMS <input type="checkbox"/> Call	<input type="checkbox"/> Email <input type="checkbox"/> SMS <input type="checkbox"/> Call

Betaling - Billing

Under billing vil du finde betalingsmetoder og abonnemeter som du skal bruge til GSMCloud.

- Der kræves ét abonnement pr. produkt, som du køber til GSMCloud.
- Der faktureres månedligt bagud for forbrug af SMS'er og telefonopkald.
- Der er ingen binding, så snart et produkt fjernes fra platformen, så stopper abonnementet automatisk til midnat.
- Første gang man opretter en konto, så får man 30 dages gratis prøveversion med begrænsede funktioner.
- Man tilknytter et kreditkort til sin konto, hvor der automatisk trækkes det aktuelle forbrug månedligt.

Tilslutning eksempel & printplade



Tekniske specifikationer

Dimensioner: 153 x 90 x 55mm

Tæthedsklasse: IP65

Indgange 2stk. til konfiguration

- Digital: NC/NO potentialefrie (uden spænding).
- Digital: pulstæller til f.eks. bimåler.
- Digital: temperaturføler af typen DS18B20.
- Analog: 0-20mA eller 4-20mA med opløsning på 100.000 punkter (0-99999).

Udgange: 1 stk. indbygget relæ (NC/NO) max. 250VAC/10A

Buzzer: Indbygget 80dB buzzer i siden med 0-9 indstillinger

LED indikator: Indbygget i trykknop på fronten.

Knap: Indbygget på fronten.

Anden kommunikation: RS485 (kræver speciel firmware, der kan tilkøbes).

Andet: OTA (Trådløs opdatering).

Temperaturområde: -20 °C til +60 °C.

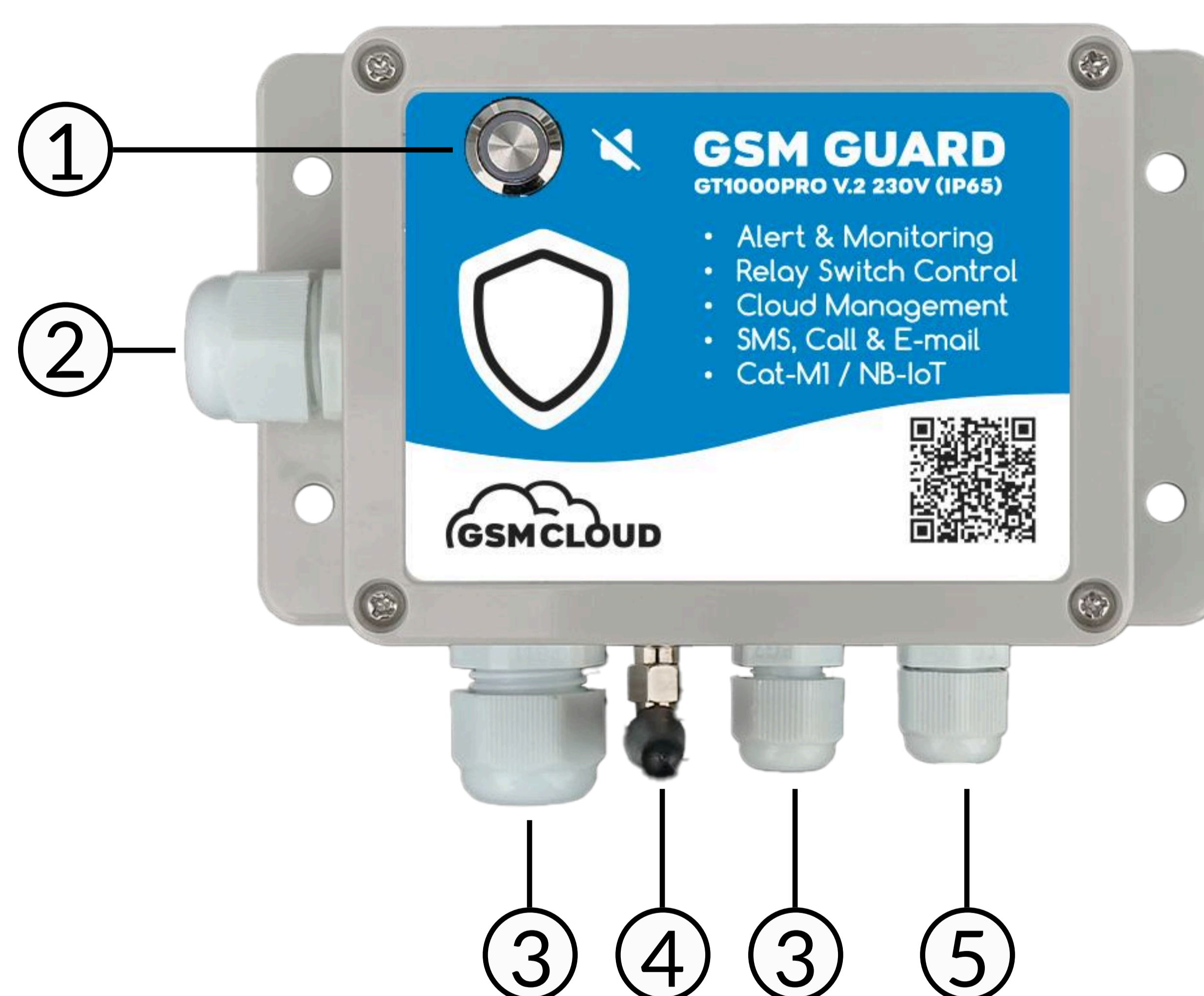
Batteri: Super-Capacitor.

GSM Netværk: Primært CAT-M1, NB-IoT ved udfald eller dårlig dækning

GSM dækning: Danmark, Sverige, Norge, Finland, Tyskland, Holland, Belgien, England, Irland, Schweiz, Østrig, Italien, Spanien, Grækenland, Bulgarien, Ungarn, Tjekkiet, Taiwan, Rusland og USA

Datakommunikation: Data

1. LED trykknop
2. Buzzer
3. Stik til kabelført tilbehør
4. Antenne montering
5. Stik til kabelført tilbehør
6. Strømspænding



Fejlfinding

Checkliste

- Aldrig skift simkort uden at snakke med GSMCloud support
- Sidder kablerne korrekt i styringen.
- Sidder kablerne fast.
- Er der strøm på styringen.
- Lyser D13 lilla konstant på printpladen.
- Lyser POWERLED konstant på printpladen.
- Tag den fra strøm i ca. 5min-10min.
- Hold reset nede i 5 sekunder for en hurtigt genstart.
- Hold reset knappen nede i 10 sekunder, mens den har strøm for at nulstille.

Hvis ingen af disse virker, bedes du kontakte support

Statusindikator

Tjek Printplade billedet under printkort og jumper indstillinger

D13 Grøn	Strøm
D13 Grøn Blinker	Starter
D13 Rød	Aflader
D13 Lilla	Aktiv og net
D13 Lilla Blinker	Sender data

Support

Du finder også yderligere vejledninger, guides og eksempler på vores helpdesk.

kontakt

Telefon: +45 93 10 24 34

E-mail: support@gsmcloud.com

Links

Helpdesk: helpdesk.gsmcloud.com

YouTube: <https://www.youtube.com/@GSMCloud/playlists>

Skabeloner: <https://helpdesk.gsmcloud.com/templates/>