



BRUGERVEJLEDNING

GSM GUARD GT1000 PRO V.2 230V (IP65)

- Alert & Monitoring
- Relay Switch Control
- Cloud Management
- SMS, Call & E-mail
- CAT-M1 / NB-IoT



Sikkerhedsadvarsler – Læs før installation!	2
Kom godt i gang	3
Opret konto.....	3
Opret styring.....	3
Abonnement (påkrævet).....	3
Applikation	4
Flows.....	4
Logs.....	5
Dashboards.....	5
Settings.....	6
Projektstyring.....	6
Alert System.....	6
Billing.....	6
Enhed Oversigt	7
Tilslutning af indgange	8
On/Off.....	8
Counter.....	8
Temperaturføler.....	8
0-20mA.....	8
Printkort og Jumper Indstillinger.....	9
Tekniske specifikationer	10
Fejlfinding	11
Checkliste.....	11
Statusindikator.....	11
Support	11
Noter	12

Sikkerhedsadvarsler – Læs før installation!

- Afbryd altid strømmen (230V) før du tilslutter eller frakobler kablerne.
- Installation og service bør kun udføres af autoriserede elektrikere i henhold til gældende lovgivning (*Elinstallationsbekendtgørelsen*).
- Overskrid aldrig udgangens maksimale belastning: 10 A ved 230 VAC - overbelastning kan medføre brandfare.
Tilslut aldrig sensorer eller andet udstyr, mens enheden er under spænding.
- Sørg altid for, at låget er korrekt lukket og tætnet efter installation for at opretholde tæthedsklasse IP65.
- Hvis der trænger væske ind i enheden:
 1. Afbryd straks strømmen.
 2. Frakobl enheden.
 3. Kontakt support.

Enheden bør ikke repareres af brugeren - kontakt GSMCloud support ved fejl eller defekter.

Undgå installation i direkte sollys eller omgivelser over 50 °C.

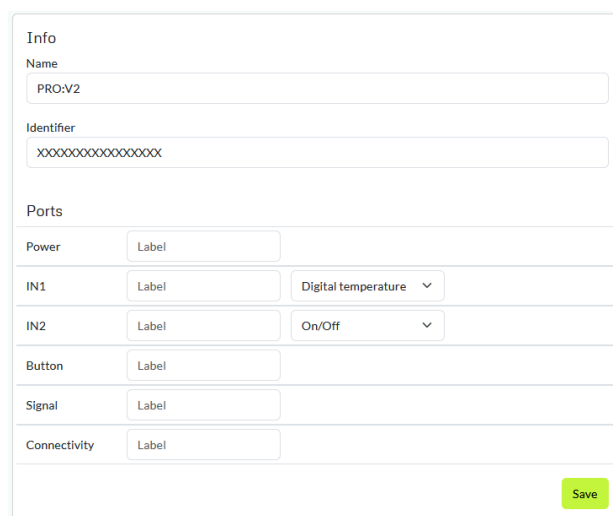
Kom godt i gang

Opret konto

1. Vi anbefaler at der bliver brugt en desktop eller bærbar til opsætning.
2. Registrer dig på app.gsmcloud.com.
3. Indtast navn, e-mail og adgangskode.
4. Din konto er nu klar, og du har 30 dages gratis prøveperiode (ekskl. SMS og telefonopkald og premium produkter).

Opret styring

1. Gå nu ind under [Devices](#) i toppen og klik på ["New Device"](#) ude til højre.
2. Navngiv enheden og indtast dens IMEI nummer som du finder på siden af styringen. Her kan du også give dens udgange navne - disse vil blive vist i flows.
3. Når du har oprettet enheden, vil alerts være slået til, dette kan ses på klokke ikonet ved styringen. Du kan læse mere om på [side 8](#).



The screenshot shows a configuration form for a device. It is divided into several sections: 'Info' with fields for 'Name' (containing 'PRO:V2') and 'Identifier' (containing 'XXXXXXXXXXXXXXXXXX'); 'Ports' which includes a 'Power' section with a 'Label' field, and an 'IN' section with 'IN1' and 'IN2' fields, each with a 'Label' field and a dropdown menu (IN1 is set to 'Digital temperature', IN2 to 'On/Off'); 'Button' with a 'Label' field; 'Signal' with a 'Label' field; and 'Connectivity' with a 'Label' field. A green 'Save' button is located at the bottom right of the form.

Abonnement (påkrævet)

Styringen kræver et aktivt abonnement på GSMCloud applikationen for at fungere.

Uden abonnement lukkes adgangen til applikationen, og styringen kan derfor ikke bruges efter prøveperioden.

- Basis: Den grundlæggende løsning, klar til brug
- Premium: Alt-i-en-løsningen til avancerede installationer

Hvis du vil se forskellen på abonnementerne, så kan du se dem [her](#)¹.

Du finder flere detaljer om betaling og administration af abonnementer under [Billing](#) i afsnittet [Settings](#).

Sådan aktiveres abonnement:

1. Log ind på app.gsmcloud.com
2. Gå til: app.gsmcloud.com/settings#Billing
3. Vælg: "Add payment method" og indtast kortoplysninger eller vælg faktura..

Applikation

Flows

Menu: Flow - <https://app.gsmcloud.com/flows>

Flows er den visuelle programmering i GSMCloud løsningen.

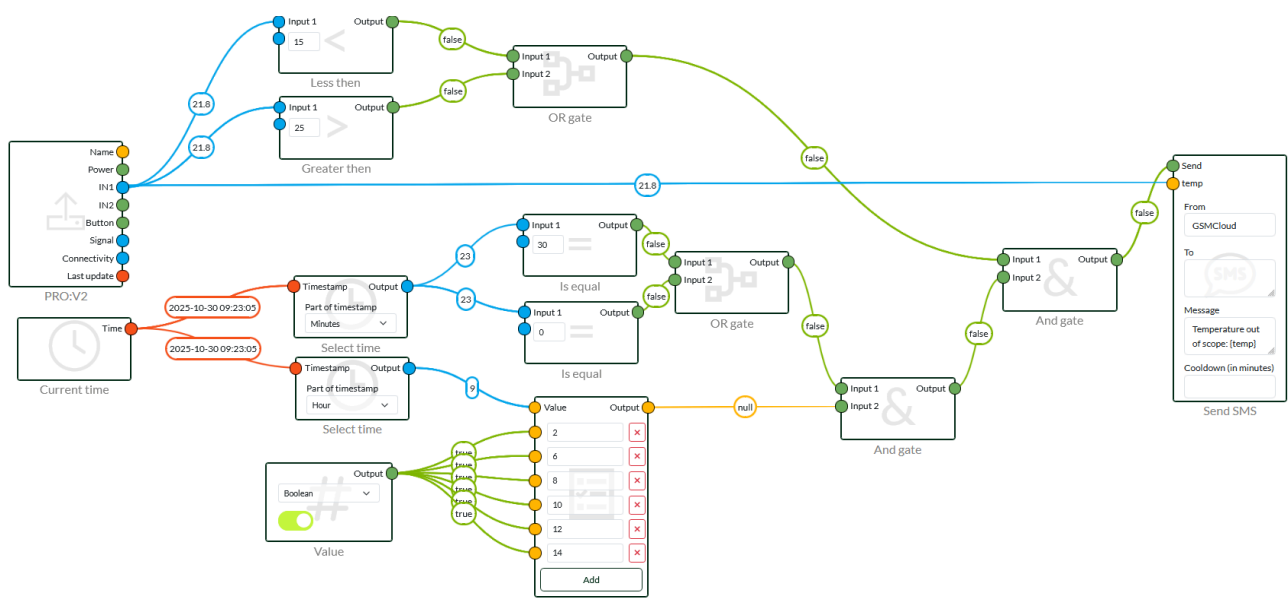
- Du finder node menuen i højre side af din browser
- Byg logik ved at trække noder ind på skrivebordet og forbinde dem.
- Noder består af indgange og udgange til sammenkobling, af og til datafelter.
- Du bevæger dig i flowet ved hjælp af musen. Venstre bruges til at markere og flytte noder, højre bruges til at flytte skærme og musse-hjul bruges til zoom. Det samme gælder på touchpads.

Du kan læse mere om flows på: <https://helpdesk.gsmcloud.com/flows-overview/>

Du kan se en mere detaljeret beskrivelse af flowet på vores [Templates](#)² eller [YouTube](#)³

Search	
Devices	▼
Beacons	▼
Notification	▼
Number	▼
Logic	▼
Logging	▼
Electricity prices	▼
Time	▼
Dashboard	▼
Counting	▼
Carbon footprint	▼
Annotation	▼

Eksempel: Temperatur Overvågning



1. Træk styringens IN1 ind i flowet.
2. Tilføj Greater Than & Lesser Than med en OR Gate tilsluttet til en AND Gate.
3. Tilføj en Current Time, 2 select time(min og hour), tilslut minutter til 2stk. is Equal på 30 og 0, tilslut dem til en OR Gate og ud i en ny AND Gate.
4. Tilføj en value og ændre den til Boolean, tilslut den til en match node med angivet timer. Tilslut nu den tidligere select time(hour) til match noden i toppen, og tilslut match noden til den nye AND Gate. Sæt nu den nye AND Gate på den gamle og ind i en SMS node.
5. Test ved temperatur for lavt eller for højt.

Logs

Menu: Logs → Create log / new log → <https://app.gsmcloud.com/logs>

Ved brug af logs, kan man skabe en nem oversigt over sit system og se hvad der sker i det. Disse logs kan udskrives, og der er mulighed for at gøre brug af variabler i sine logs for dynamisk data.

- Navngiv f.eks. "Temperatur"
- Brug "Write to log"-node i flowet
- Eksporter til CSV hvis det lyster

Hvis du gerne vil have data ind i din log, som ikke bare er tekst, så kan man gøre brug af "{}" f.eks. "{temperatur}" også trække temperaturen over til. Så skiftes den dynamisk.

Læs eventuelt mere om logs på vores [helpdesk](#).

Ønsker du en visuel oversigt i realtid, kan du bruge [Dashboards](#).

Dashboards

Menu: Dashboards → New Dashboard - <https://app.gsmcloud.com/dashboards>

Dashboards kan give dig en nem og hurtig oversigt over data på nuværende tidspunkt eller en given periode. Man kan gøre brug af flere forskellige grafer, logs, knapper mm.

- Tilføj widgets (grafer, målere)
- Tilknyt data fra flows (via Set Variable)
- Del dashboard via link (mobil, tablet, PC)

Detaljeret information og eksempler kan findes på <https://helpdesk.gsmcloud.com/dashboard/>

Flere avancerede funktioner, såsom projektstyring og alarmer, findes under [Settings](#).

Temperatur Log

[2025-10-30 12:47:34]	24.3°C
[2025-10-30 12:46:33]	24.3°C
[2025-10-30 12:45:32]	24.3°C
[2025-10-30 12:44:31]	24.5°C
[2025-10-30 12:43:30]	24.5°C
[2025-10-30 12:42:30]	24.5°C
[2025-10-30 12:41:29]	24.8°C
[2025-10-30 12:40:28]	24.8°C
[2025-10-30 12:39:28]	24.8°C
[2025-10-30 12:38:27]	24.8°C
[2025-10-30 12:37:26]	25°C
[2025-10-30 12:36:25]	25.3°C
[2025-10-30 12:35:25]	25.8°C
[2025-10-30 12:34:24]	26.3°C

Dashboard

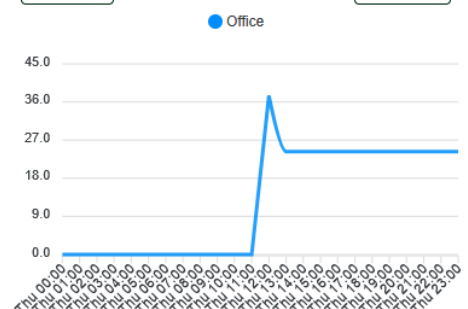
Temperatur

24.3°C

Temperatur Graf

← Last day

Next day →



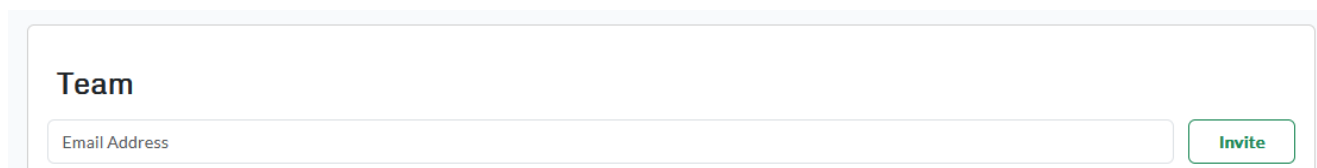
Settings

Inde under "settings" vil du finde alle de indstillinger du får brug for i forhold til dine projekter og personlige profil.

Projektstyring

Menu: Settings → Project → Team - <https://app.gsmcloud.com/settings#Team>

- Opret projekt og tilføj beskrivelse
- Inviter teammedlemmer via e-mail (de skal godkende via en mail)
- Bruges håndtering af egne kunder



Alert System

Menu: Settings → Project → Alert - <https://app.gsmcloud.com/settings#Alerts>

I vores Alert system kan man sætte det op til at give besked ved følgende scenarier.

- Mistet forbindelsen til GSM
- Lavt signal til GSM
- Mistet strømmen
- Lavt batteri

Email or Phonenumber	Connection Lost ?	Lost Power ?	Low Battery ?	Low Signal ?
<input type="text" value="user@email.com"/>	<input type="checkbox"/> Email <input type="checkbox"/> SMS <input type="checkbox"/> Call	<input type="checkbox"/> Email <input type="checkbox"/> SMS <input type="checkbox"/> Call	<input type="checkbox"/> Email <input type="checkbox"/> SMS <input type="checkbox"/> Call	<input type="checkbox"/> Email <input type="checkbox"/> SMS <input type="checkbox"/> Call

Billing

Menu. Settings → Project → Billing - <https://app.gsmcloud.com/settings#Billing>

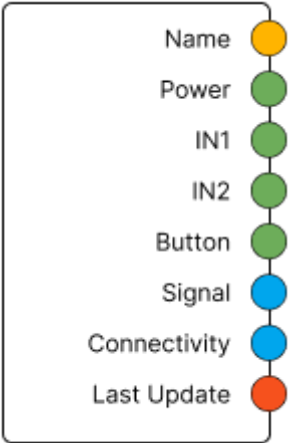
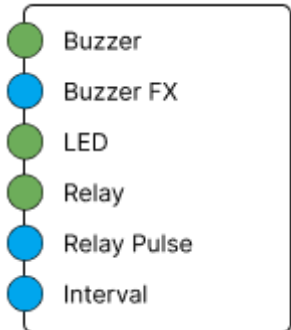
Under billing vil du finde betalingsmetoder og abonnemeter som du skal bruge til GSMCloud.

Her finder du bl.a. også din "balance" på din konto, samt priser:

- Der kræves ét abonnement pr. produkt, som du køber til GSMCloud
- Der faktureres månedligt bagud for forbrug af SMS'er og telefonopkald
- Der er ingen binding, så snart et produkt fjernes fra platformen, så stopper abonnementet automatisk til midnat
- Første gang man opretter en konto, så får man 30 dages gratis prøveversion med begrænskede funktioner
- Man tilknytter et kreditkort til sin konto, hvor der automatisk trækkes det aktuelle forbrug månedligt

Enhed Oversigt

GT1000 PRO V2 skifter automatisk mellem CAT M1- og NB-IoT, og vælger CAT-M1 som første prioritet.

	Name	Navn på enheden.
	Power	Strøm tilstand.
	IN1	Indgang 1.
	IN2	Indgang 2.
	Button	Frontknappen.
	Signal	Signalværdi.
	Connectivity	Netværks tilstand: 2: CAT M1, 3: Narrowband.
	Last Update	Hvornår enheden sidst har sendt ny data til serveren.
		Buzzer
Buzzer FX		Forskellige buzzer lydeffekter 0-9.
LED		LED knap på fronten.
Relay		Relæ udgang.
Relay Pulse		Relæ pulsetilstand i sekunder.
Interval		Opdateringsinterval i minutter.

Den aktuelle netværksstatus kan ses via input-noden "**Connectivity**" i systemet.

Tilslutning af indgange

Man definerer indgangene på GSMCloud platformen i menuen "Devices", hvor man kan vælge mellem "On/Off", "0-20mA", "Digital temperature" og "Counter". Man kan kombinere dem efter eget ønske og behov.

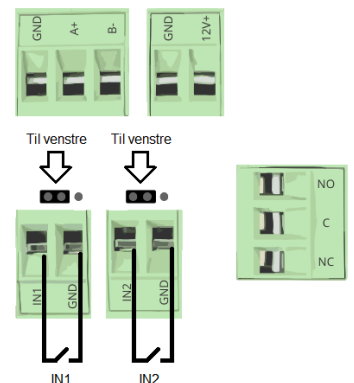
I forhold til vandsensor flyder - Vi anbefaler ikke en flyder på mere end 10m længde.

On/Off

Jumperne skal være **placeret til venstre**, som vist på billedet.

Der må ikke påtrykkes spænding på indgangene.

Det skal være et potentialfrit signal fx. fra en relæudgang.



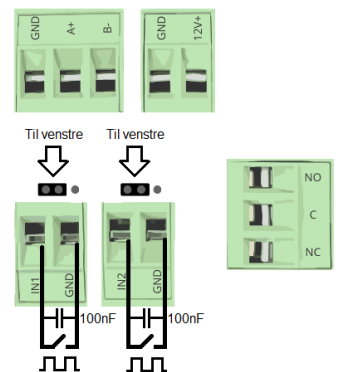
Counter

Jumperne skal være **placeret til venstre**, som vist på billedet.

Der må ikke påtrykkes spænding på indgangene. ss

Det kan være et SO Pulse Output fra fx. en bimåler, som giver en puls for hver måleenhed fx. 1000 pulser pr. kWh.

Det anbefales at man sætter en 100nF kondensator over indgangen for at fjerne støj. Enheden kan tælle pulser fra 0 til ca. 1000Hz.



Temperaturføler

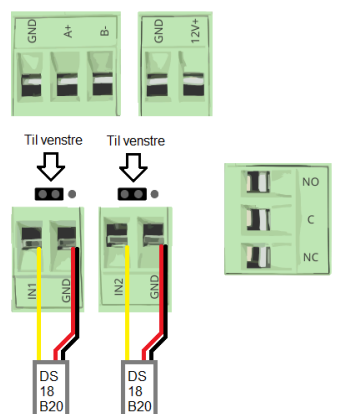
Jumperne skal være **placeret til venstre**, som vist på billedet.

Der skal anvendes en temperaturføler af typen: DS18B20

Ledningslængden må maksimalt være 10m

Plus- og minus ledningerne (typisk rød og sort) skal begge i GND.

Signalledning (typisk gul) skal i IN1 eller IN2.

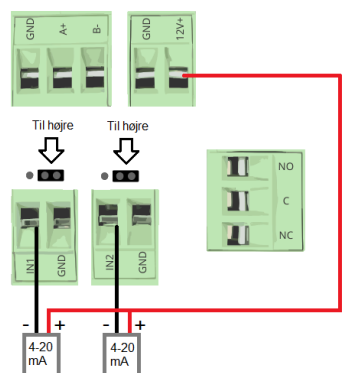


0-20mA

Jumperne skal være **placeret til højre**, som vist på billedet.

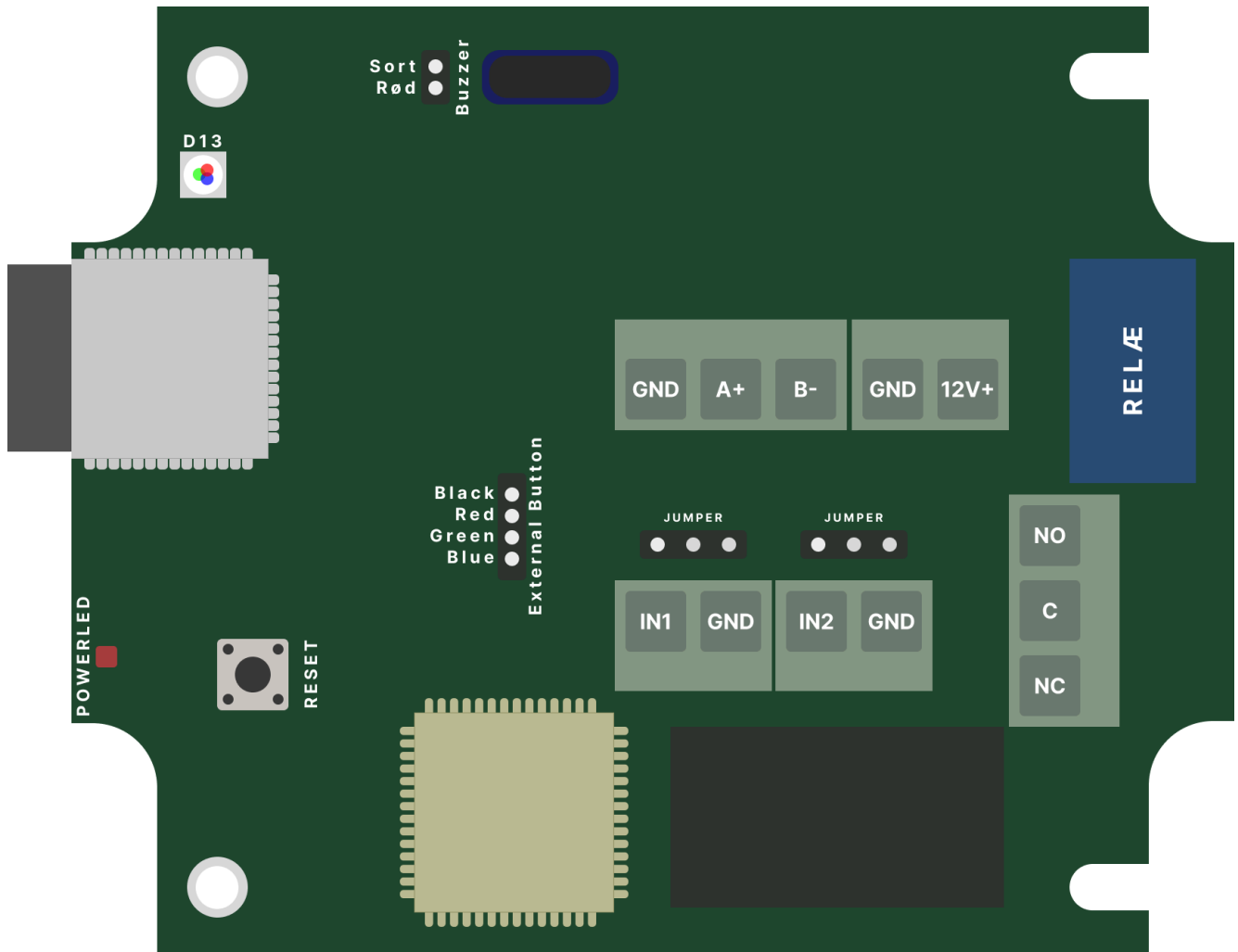
Der sendes 0-20mA ind gennem IN1 eller IN2.

Hvis man fx. har en 2-leder 4-20mA signalgiver, skal den sluttes



som vist på billedet.

Printkort og Jumper Indstillinger



Jumperne bruges til at vælge mellem digital eller analog indgang.



Digital anvendes til:

- NC/NO potentialefrie (uden spænding)
- Pulstæller til f.eks. bimåler
- Temperaturføler af typen DS18B20
-



Analog anvendes til:

- 0-20mA eller 4-20mA

tekniske specifikationer

Mål: 153 x 90 x 55 mm.

Tæthedsklasse: IP65.

Indgange: 2 stk, der kan konfigureres til:

- Digital: NC/NO potentialefrie (uden spænding).
- Digital: pulstæller til f.eks. bimåler.
- Digital: temperaturføler af typen DS18B20.
- Analog: 0-20mA eller 4-20mA med opløsning på 100.000 punkter (0-99999).

Udgang: 1 stk. indbygget relæ (NC/NO) max. 250VAC/10A.

Buzzer: Indbygget 80dB buzzer i siden med 0-9 indstillinger.

LED indikator: Indbygget i trykknop på fronten.

Knap: Indbygget på fronten.

Anden kommunikation: RS485 (kræver speciel firmware, der kan tilkøbes).

Andet: OTA (Trådløs opdatering).

Temperaturområde: -20 °C til +60 °C.

Batteri: Super-Capacitor.

GSM netværk: Primært CAT-M1, ellers NB-IoT ved udfald eller dårlig dækning

GSM dækning: Danmark, Sverige, Norge, Finland, Tyskland, Holland, Belgien, England, Irland, Schweiz, Østrig, Italien, Spanien, Grækenland, Bulgarien, Ungarn, Tjekkiet, Taiwan, Rusland og USA.

Datakommunikation: Data.

1: Trykknop med indbygget LED lampe

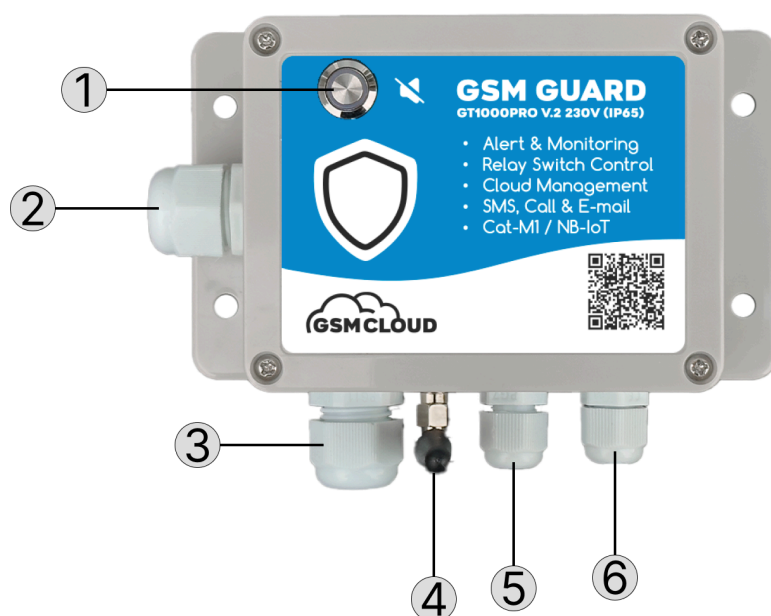
2: Buzzer

3: Stik til kabelført tilbehør

4: Antenne montering

5: Stik til kabelført tilbehør

6: Strøm spænding



Fejlfinding

Checkliste

1. Bruger man det simkort som kom med i enheden.
2. Sidder kablerne korrekt i styringen.
3. Sidder kablerne fast.
4. ER der strøm på styringen.
5. Lyser D13 lilla konstant.
6. Lyser POWEDLED konstant.
7. Tag den fra strøm i ca. 5 minutter.
8. Hold Reset knappen nede i 10 sekunder, mens den har strøm.

Hvis ingen af disse virker, bedes du kontakte support.

Statusindikator

Tjek Printplade billedet under [Printkort og Jumper indstillinger](#)

D13 Grøn	Strøm
D13 Grøn Blinker	Starter
D13 Rød	Aflader
D13 Lilla	Aktiv og net
D13 Lilla blinker	Sender data

Support

Du finder også yderligere vejledninger, guides, og eksempler på vores helpdesk og YouTube.

Kontakt

Telefon: +45 93 10 24 34

E-mail: support@gsmcloud.com

Links

Helpdesk: helpdesk.gsmcloud.com

YouTube: <https://www.youtube.com/@GSMCloud/playlists>

Skabeloner: <https://helpdesk.gsmcloud.com/templates/>

